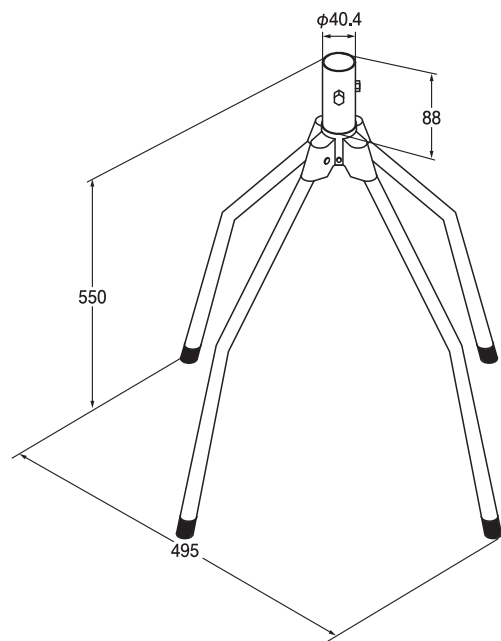


アンテナ取付金具

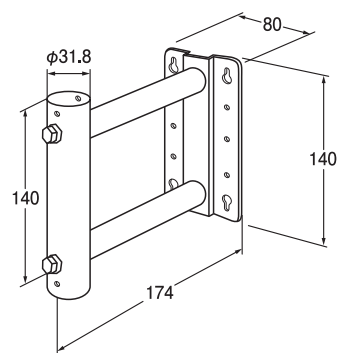
●屋根馬



RM-350D

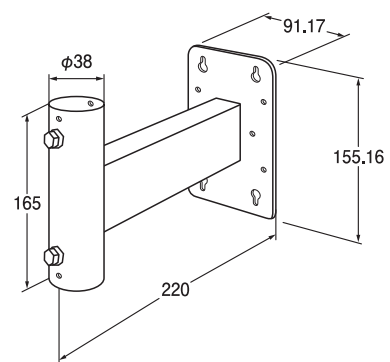
| 品名 | 型名 | 希望小売価格 (税抜価格) | 備考 |
|-----|---------|------------------|--------------|
| 屋根馬 | RM-350D | オープン | マスト径：φ32mm以下 |

●サイドベース



SDB-25

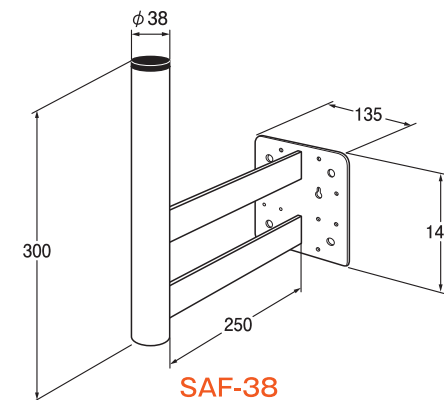
| 品名 | 型名 | 希望小売価格 (税抜価格) | 備考 |
|--------|--------|------------------|--------------|
| サイドベース | SDB-25 | オープン | マスト径：φ25mm以下 |



SDB-32

| 品名 | 型名 | 希望小売価格 (税抜価格) | 備考 |
|--------|--------|------------------|--------------|
| サイドベース | SDB-32 | オープン | マスト径：φ32mm以下 |

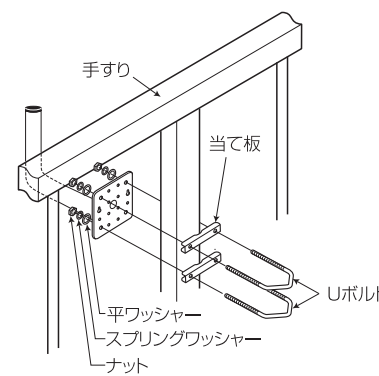
CS・BSアンテナ取付金具



SAF-38

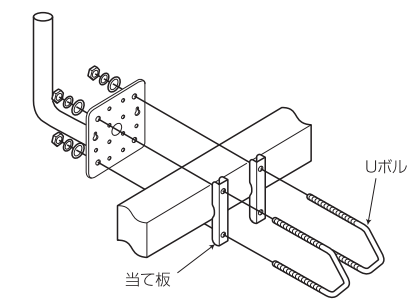
| 品名 | 型名 | 希望小売価格 (税抜価格) | 備考 |
|--------------|--------|------------------|--|
| ペランダ壁面兼用取付金具 | SAF-38 | オープン | 当て板2個 Uボルト2個 六角ナット4個 スプリングワッシャー4個 平ワッシャー4個 キャップ4個付 |

※溶融亜鉛メッキ



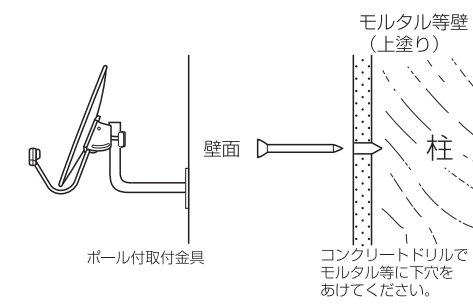
●格子への取付

●Uボルト、当て板の向きを図のよう
にして取付けて下さい。

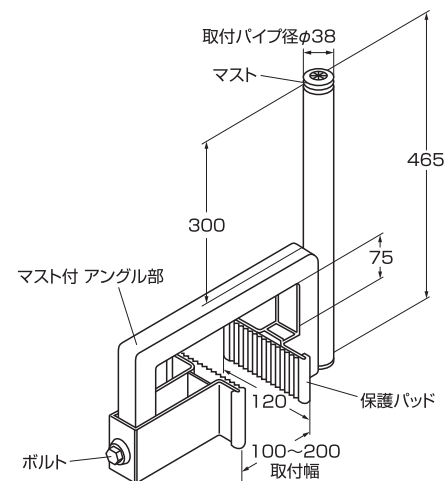


●手すりへの取付

- 木造(モルタル)壁の場合、コンクリートドリルでモルタルに下穴をあけてφ3.75×90mmなどの釘でしっかりと取付けて下さい。
- 木造壁の柱に直接取付ける場合は、φ3～3.4×65～75mmなどの釘でしっかりと取付けて下さい。



●壁面取付時



CBM-380

| 品名 | 型名 | 希望小売価格 (税抜価格) | 備考 |
|-----------------|---------|------------------|----|
| コンクリートフェンス用取付金具 | CBM-380 | オープン | |

※溶融亜鉛メッキ