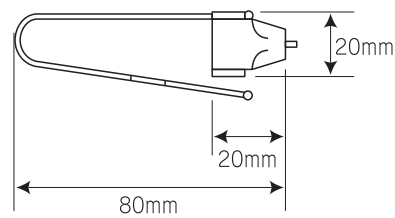


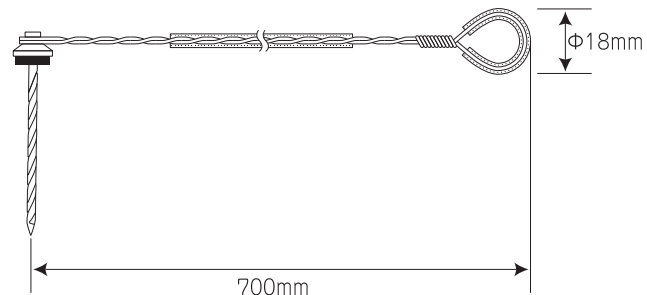
支線止め金具

●支線止めジョイナー

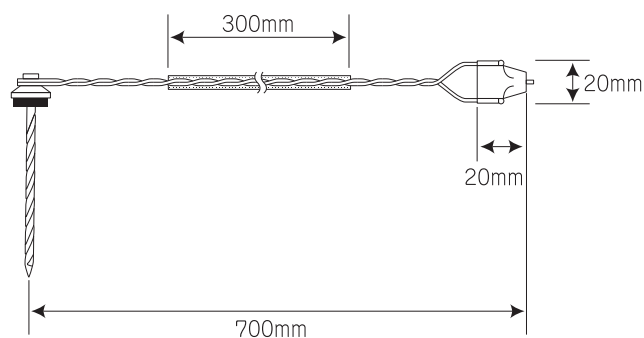


MS-J1S

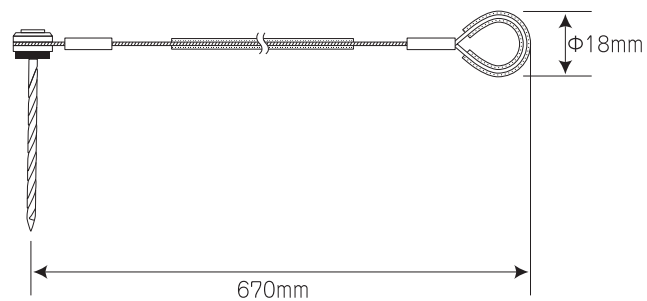
●支線止め



MS-2WL70



MS-J1L70



MS-WRL67

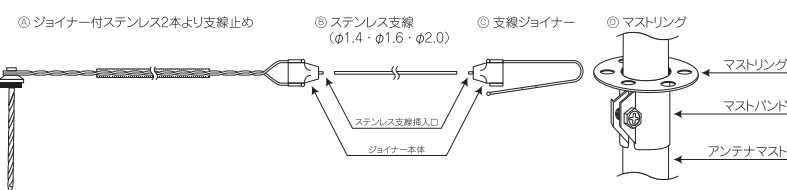
◆ジョイナー使用例

■設置方法

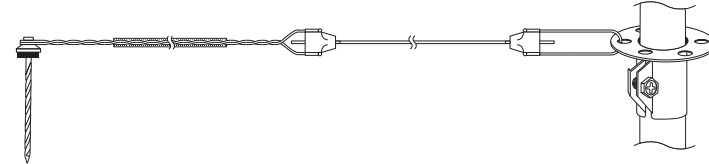
アンテナ設置に必要な作業は、部品を①・②・③・④をワンタッチで連結するだけです。

- ①マストリングと支線ジョイナーの連結は、支線ジョイナーの針金部分をマストリングの穴に通し、切り欠き部分を本体にあるすり割り部分に埋め込みスライドさせて連結します。
- ②2本より支線止めと支線ジョイナーの連結は、ステンレス支線をそれぞれのジョイナー本体のステンレス支線挿入口に差し込むだけで完全に固定連結できます。

部品図

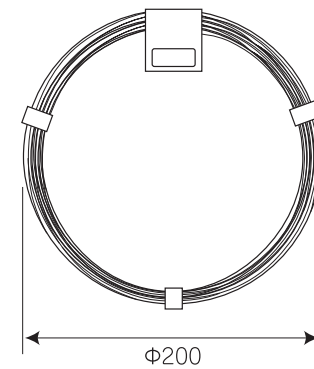


組立完成図

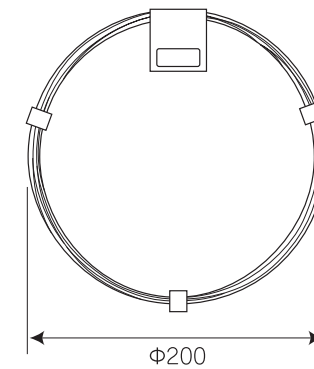


| 品名 | 型名 | 希望小売価格 (税抜価格) | 備考 |
|------------------------|------------|------------------|----|
| ステンレス支線止ジョイナー | MS-J1S | オープン | |
| ジョイナー付支線止 L=700 | MS-J1L70 | オープン | |
| 2本より支線止 L=700 | MS-2WL70 | オープン | |
| ワイヤーロープ支線止 L=670 | MS-WRL67 | オープン | |
| ジョイナー付ワイヤーロープ支線止 L=670 | MS-J1WRL67 | オープン | |

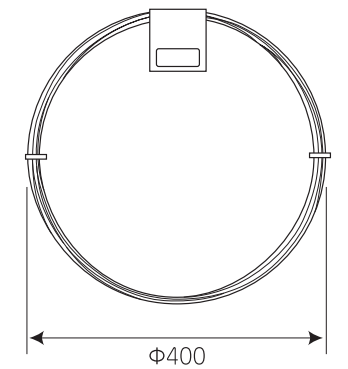
ステンレス線



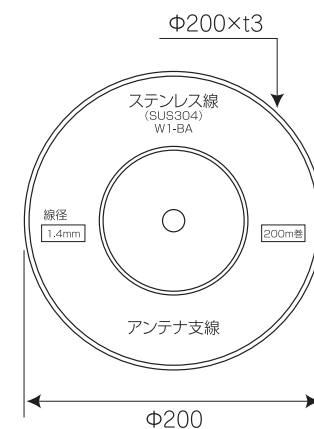
CW-163M



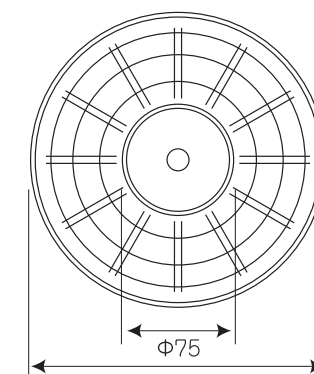
MS-143M



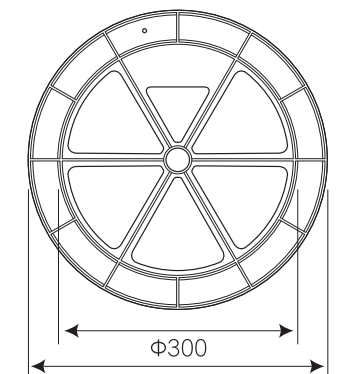
MS-T1420



MS-K1420



MS-P1420



MS-B1420

| 品名 | 型名 | 希望小売価格 (税抜価格) | 備考 |
|-------------------------------------|-----------|------------------|----|
| カラーワイヤー 束巻 1.6mm×30m | CW-163M | オープン | |
| ステンレス線 束巻 1.4mm×30m | MS-143M | オープン | |
| ステンレス線 束巻 1.4mm×100m | MS-T1410 | オープン | |
| ステンレス線 束巻 1.4mm×200m | MS-T1420 | オープン | |
| ステンレス線 束巻 1.6mm×100m | MS-T1610 | オープン | |
| ステンレス線 束巻 1.6mm×200m | MS-T1620 | オープン | |
| ステンレス線 束巻 2.0mm×100m | MS-T2010 | オープン | |
| ステンレス線 紙リール巻 1.4mm×200m | MS-K1420 | オープン | |
| ステンレス線 紙リール巻 1.6mm×200m | MS-K1620 | オープン | |
| ステンレス線 PCボビン巻 1.4mm×200m | MS-P1420 | オープン | |
| ステンレス線 PCボビン巻 1.6mm×200m | MS-P1620 | オープン | |
| ステンレス線 大巻 1.4mm×200m | MS-B1420 | オープン | |
| ステンレス線 大巻 1.4mm×300m | MS-B1430 | オープン | |
| ステンレス線 大巻 1.6mm×200m | MS-B1620 | オープン | |
| ノンスリップケース入 ステンレス線 紙リール巻 1.4mm×200m | MS-CK1420 | オープン | |
| ノンスリップケース入 ステンレス線 紙リール巻 1.6mm×200m | MS-CK1620 | オープン | |
| ノンスリップケース入 ステンレス線 PCボビン巻 1.4mm×200m | MS-CP1420 | オープン | |
| ノンスリップケース入 ステンレス線 PCボビン巻 1.6mm×200m | MS-CP1620 | オープン | |
| ノンスリップケース | MS-C | オープン | |