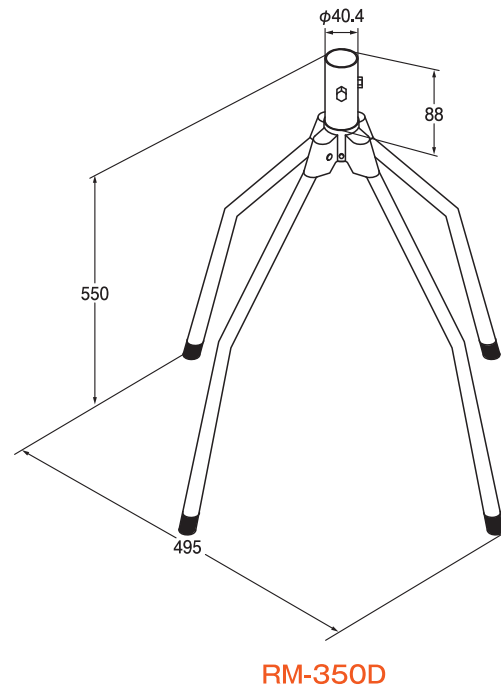
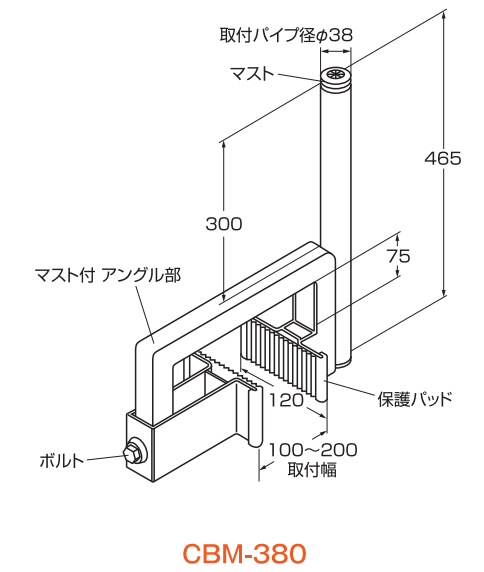
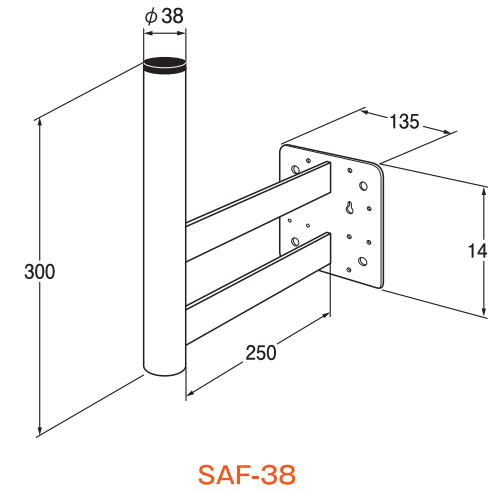


アンテナ取付金具



型名	品名	ページ	パッケージサイズ(H×W×D)mm	パッケージ形態	備考	JANコード
RM-350D	屋根馬	21	650×220×120	袋入	マスト径：φ32mm以下	4 939989 250402
SDB-25	サイドベース	21	240×220×90	袋入	マスト径：φ25mm以下	4 939989 250419
SDB-32		21	270×290×100	袋入	マスト径：φ32mm以下	4 939989 250426

CS・BSアンテナ取付金具



型名	品名	ページ	パッケージサイズ(H×W×D)mm	パッケージ形態	備考	JANコード
SAF-38	ペランダ・壁面兼用取付金具	22		なし	当て板2個 Uボルト2個 六角ナット4個 スプリングワッシャー4個 平ワッシャー4個 キャップ4個付両端HDMI端子	4 939989 250372
CBM-380	コンクリートフェンス用取付金具	22		なし	溶融亜鉛メッキ	4 939989 250396

ステンレス線



型名	品名	ページ	パッケージサイズ(H×W×D)mm	パッケージ形態	備考	JANコード
CW-163M	カラーワイヤー(1.6mm×30m)	24	30×200×200	なし		4 939989 252246
MS-143M	ステンレス線(1.4mm×30m)	24	15×215×215	なし		4 939989 252253